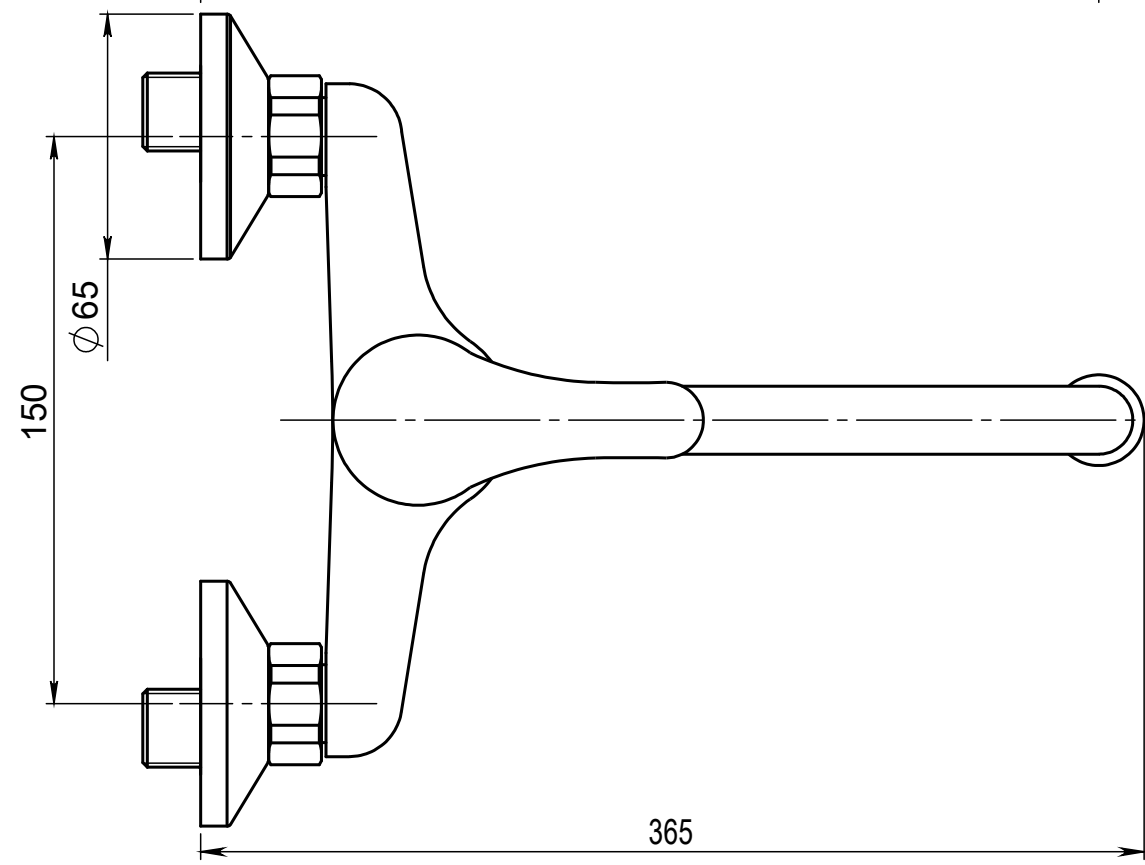
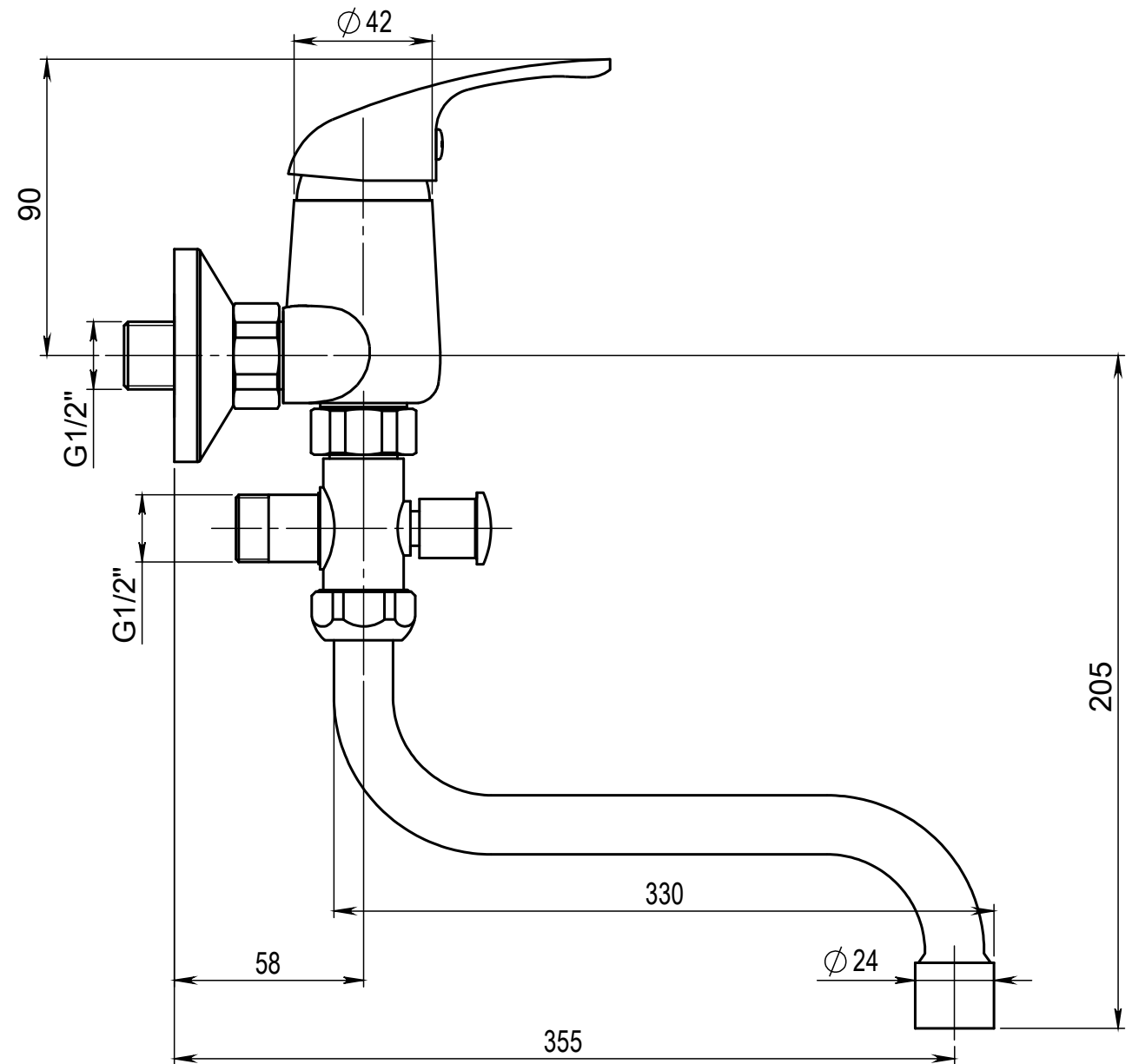


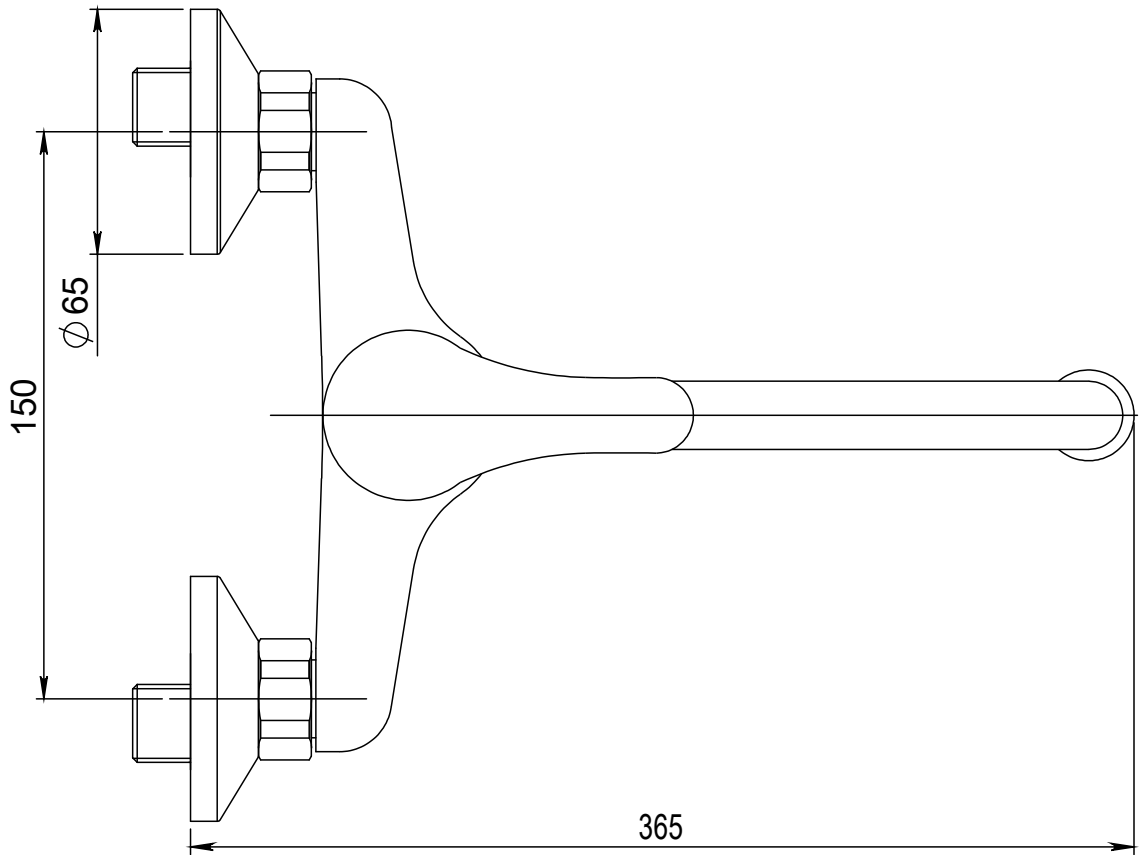
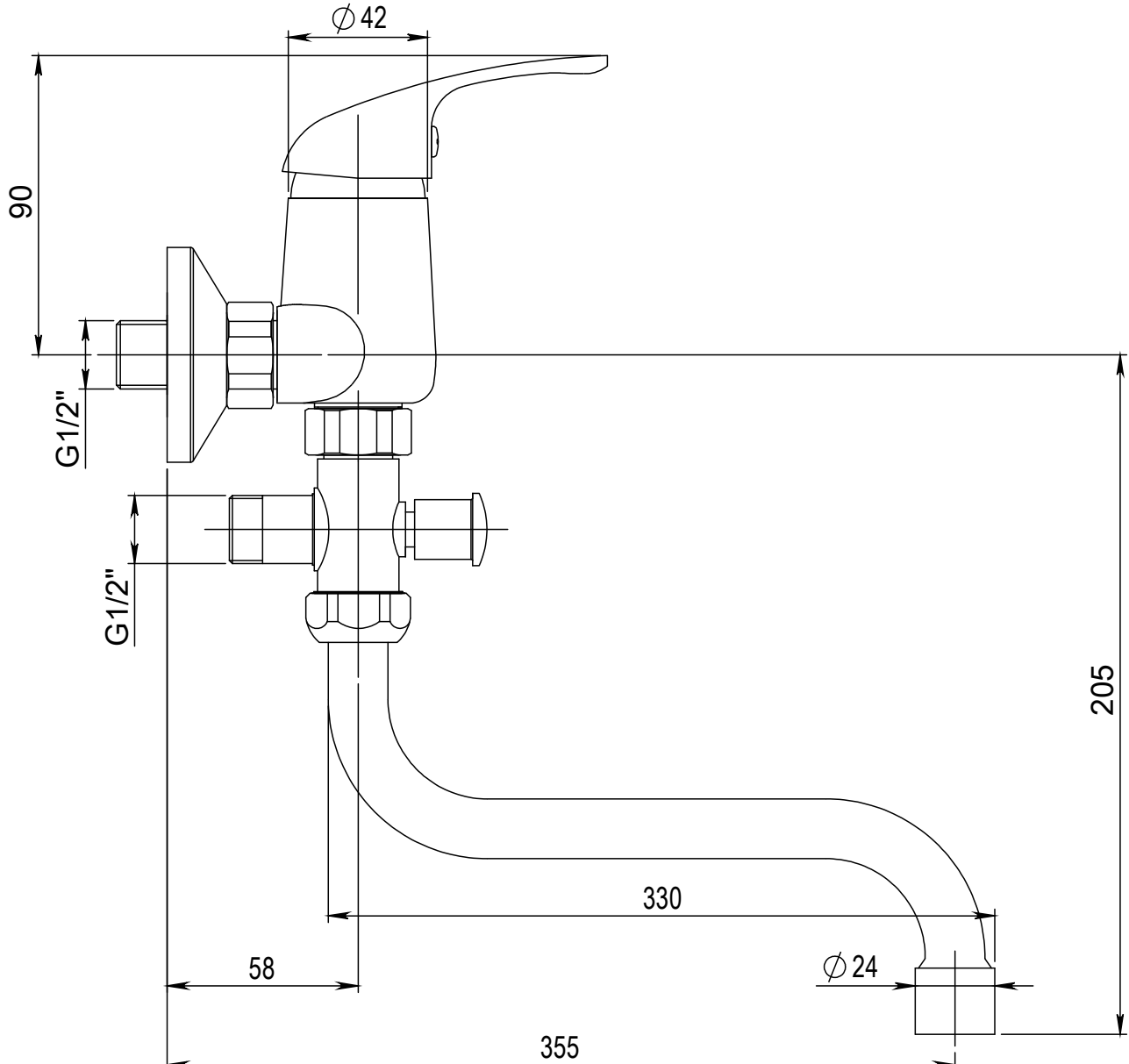
Číslo revize	00
--------------	----



Typ baterie	NÁSTĚNNÁ UMYVADLOVÁ A SPRCHOVÁ BATERIE	
Řada	SLIM	
Poznámka	ROZMĚROVÝ VÝKRES	

JB SANITARY	
Číslo baterie	A10 36 50
	A3

Revision no.	00
--------------	----



Faucet type	WALL BATH AND SHOWER MIXER	
Series	SLIM	
Note	DIMENSIONAL DRAWING	

JB SANITARY	
Faucet code	A10 36 50
	A3